

Terrassenbeläge aus Holz

Rabattgruppe **52**

Mühlbauer Holz bietet zahlreiche für den Außenbereich geeignete Hölzer an, die von Natur aus witterungsbeständig sind! Über die Dauerhaftigkeit bei direkter Bewitterung gibt die nachstehende Tabelle Auskunft. (Werte nach EN 350-2). Die Angaben gelten nur für das Kernholz der jeweiligen Holzart!

KLASSE	HANDELSNAME	WISSENSCHAFTL. NAME	LAUB-/ NADELHOLZ	KG/m ³	HERKUNFT
1	Accoya	Pinus radiata mit Acetanhydrid modifiziert	NH	550	Neuseeland
1	Badi/Bilinga	Nauclea diderrichii	LH	750	Afrika
1	Cumaru	Dipteryx odorata	LH	1.100	Südamerika
1	Doussie	Azelia pachiloba	LH	710	Afrika
1	Esche thermobehandelt	Fraxinus excelsior	LH	700	Europa
1	Ipe (Diamantnuß, Lapacho)	Tabebuia seratifolia	LH	1.060	Lateinamerika
1	Teak	Tectona grandis	LH	680	Süd/Ostasien
1 bis 2	Iroko	Milicia excelsa	LH	650	West/Ostafrika
1 bis 2	Robinie	Robinia oseudoacacra	LH	740	Europa
2	Bangkirai	Shorea atrinerrosa	LH	850	Süd/Ostasien
2	Bongossi	Lophira alata	LH	1.060	Afrika
2	Edelkastanie	Castanea Sativa	LH	590	Europa
2	Eiche	Quercus robur	LH	710	Europa
2	Thermo Kiefer	Pinus Silvestris	NH	500	Europa
2	Western Red Cedar	Thuja plicata	NH	370	Nordamerika
2 bis 3	Dark Red Meranti	Shorea pauciflora	LH	680	Süd/Ostasien
2 bis 3	sibirische Lärche	Larix sibirica	NH	600	Sibiriern
2 bis 3	Sipo - Mahagoni	Entandrophragma	LH	640	West/Ostafrika
2 bis 3	Yellow Cedar	Charaecyparis nootkatensis	NH	480	Nordamerika
3	kanadische Douglasie	Pseudotsuga menziesii	NH	530	Nordamerika
3	Nussbaum	Juglans regia L.	LH	670	Europa
3 bis 4	Kiefer	Pinus Silvestris	NH	520	Europa
3 bis 4	europäische Lärche	Larix decidua	NH	550	Europa
3 bis 4	Light Red Meranti	Shorea negrosensis	LH	520	Süd/Ostasien
4	Fichte	Picea abies	NH	480	Europa
4	Tanne	Abies alba	NH	460	Europa
4	Western Hemlock	Tsuga heterophylla	NH	490	Nordamerika
5	Buche	Fagus sylvatica	LH	710	Europa
5	Esche	Fraxinus excelsior	LH	700	Europa
5	Pappel	Populus sp.	LH	440	Europa

Bewitterungsklassen

Die im Folgenden dargestellte Tabelle gibt Richtwerte an, die dazu dienen, die Lebenserwartung der einzelnen Holzarten beurteilen zu können. Holz ist ein Naturprodukt, daher kommt es auch innerhalb der einzelnen Holzarten immer wieder zu Toleranzen bei den Eigenschaften. Für die effektive Lebenserwartung der Hölzer übernehmen wir keine Gewährleistung! Sie ist entscheidend abhängig von den jeweiligen Einbaumständen sowie von den Schwankungen die die „Mutter Natur“ geschehen lässt!

Definition nach DIN / EN 350-2

Lebenserwartung unter gemäßigten Klimabedingungen

Lebenserwartung unter tropischen Klimabedingungen

Klasse	Definition	Lebenserwartung gemäßigt	Lebenserwartung tropisch
1	sehr dauerhaft	über 25 Jahre	über 15 Jahre
2	dauerhaft	15 bis 25 Jahre	10 bis 15 Jahre
3	mäßig dauerhaft	10 bis 15 Jahre	5 bis 10 Jahre
4	wenig dauerhaft	5 bis 10 Jahre	2 bis 5 Jahre
5	nicht dauerhaft	weniger als 5 Jahre	weniger als 2 Jahre

Diese Angaben über die Lebenserwartung in der oben genannten Tabelle gelten für Hölzer im Kontakt mit Erde und können, abhängig von der Umgebungsfeuchtigkeit und den örtlich vorhandenen Mikroorganismen, erheblich abweichen!

Durch entsprechende Maßnahmen wie eine fachgerechte Ausführung, kein Erdkontakt, gute Durchlüftung oder z.B. eine Überdachung kann die Lebensdauer entscheidend verlängert werden! Der „**konstruktive Holzschutz**“ ist genauso wie die richtige Wahl der Holzart entscheidend für eine schöne Holzterrasse, die viele Jahre Freude machen soll!

Oberflächen

glatt gehobelt



Profil Z



geriffelt



gebürstet



Accoya

Bewitterungsklasse 1



Dimension		Oberfläche	Längen	Preis
Accoya	20 x 145 mm	geriffelt oder glatt	auf Anfrage	€ 198,--/m ²
	25 x 145 mm			€ 262,--/m ²
Accoya	20 x 145 mm			€ 269,--/m ²
Color Grey	25 x 145 mm			€ 341,--/m ²

Empfohlene Befestigung: verdeckt mit Senofix, Terraflex, Supro, Edelstahlklammer oder sichtbar verschraubt

Accoya ist perfekt geschaffen für den Außenbereich. Nachhaltige und schnell wachsende Pinus Radiata wird mittels eines ungiftigen Prozesses mit natürlicher Essigsäure von der Oberfläche bis zum Kern modifiziert. Das Ergebnis ist ein dauerhaftes und stabiles Holz das widerstandsfähig gegen Pilze und Insekten ist und höchste Umweltstandards einhält (DIN EN 350-2). Accoya kann außen praktisch überall eingesetzt werden. Sie wird bei Fenstern, Türen, Terrassenböden, Fassaden sowie diversen Verkleidungen verwendet!

Bei „**Accoya color grey**“ wird das Holz mit einem organischen und ungiftigen Farbpigment bis in den Kern durchgefärbt! Dies ermöglicht ein gleichmäßig graues Erscheinungsbild vom ersten Tag an!

Quell- und Schwindmaß		Biege-E-Modul	Härte Janka
radial 0,7 %	tangential 1,5 %	8800 N/mm ²	4100 N/mm ²

Bambus thermobehandelt/geölt

Bewitterungsklasse 1



Dimension	Oberfläche	Länge	Preis
18 x 139 mm	glatt/genutet	1,86m / Stirnseitig Nut+Feder zur Endlosverlegung	89,00/m ²
Empfohlene Befestigung: sichtbar verschraubt oder unsichtbar montiert mit passenden Cobra-Clips			

Bambusdielen werden in einem innovativen Produktionsverfahren hergestellt, das auf der hochverdichtenden Kompression von Bambusfasern und der anschließenden Wärmebehandlung basiert. Die Dielen werden auf 200° erhitzt, dabei erhalten sie die dunkelbraune Farbe. Anschließend erfolgt die Oberflächenbehandlung mit einem wasserbasierten Öl. Das Ergebnis ist ein besonders hartes Material mit hoher Dichte und Stabilität. Zusammen mit seiner hervorragenden Haltbarkeit machen diese Eigenschaften die Thermobambus zum idealen Material für den Einsatz im Außenbereich!

Bei der Verarbeitung ist scharfes Werkzeug unerlässlich, Schraublöcher sind unbedingt vorzubohren! Außerdem ist auf ein **Gefälle von 2%** in Längsrichtung der Dielen ist zu achten und der Abstand zwischen den UK-Profilen sollte **maximal 40cm** betragen!

Bezeichnung	Verpackungseinheit	Preis
Cobra Hybrid Clip 7-22 (aus Edelstahl AISI 304) incl. Schrauben 4,2x35mm für Alu bis 2mm Wandstärke bzw. Holz UK	90 Stk. incl. Torx-Bit T15	€ 68,00/VPE



Auch Bambus kann an der Oberfläche rauer bzw. poröser werden und Risse zeigen. Wie jeder natürliche Werkstoff im Außenbereich reagiert auch Bambus auf Sonneneinstrahlung und Feuchtigkeit. Unbehandelt wird er einen edlen grauen Farbton annehmen! Wir empfehlen ein regelmäßiges Ölen und Bürsten der Oberfläche in Faserrichtung, um den ursprünglichen Glanz zu erhalten. Die Pflege ist mindestens einmal pro Jahr notwendig, je nach Lage und Bewitterung mehrfach. Verwenden Sie zur Reinigung **niemals** einen Hochdruckreiniger!

Dimensionstabilität EN 317: 1993	Biege-E-Modul	Brinellhärte HB 90
0,2%	14060 N/mm ²	86 N /mm ²

Eiche Charisma

Bewitterungsklasse 2



Dimension	Oberfläche	Längen	Preis
22 x 110 mm	geriffelt oder glatt	1,90m+	€ 53,00/m ²
Empfohlene Befestigung: verdeckt mit Terraflex , Supro oder sichtbar verschraubt			

Aufpreis für gebürstete Oberfläche	€ 9,00/m²
---	-----------------------------

Die **Eiche** ist eines unserer traditionellsten Nutzhölzer. In Europa gewachsen, nachhaltig bewirtschaftet und in regionalen Werken verarbeitet kommt sie schon lange in vielen Bereichen zum Einsatz! Vom Innenausbau über Portalbau bis hin zu Konstruktionen für starke Belastungen oder hohe Beanspruchungen spannt sich der Bogen!

Der gern verwendete Eichenboden im Wohnzimmer findet nun auch auf der Terrasse seine Fortsetzung. Die traditionelle und harmonische Struktur der Eiche findet nicht zuletzt auch in der modernen Architektur ihren Platz!

Folgende Merkmale kennzeichnen die Holzart und stellen keinen Reklamationsgrund dar: Festverwachsene Äste kommen in beliebiger Anzahl vor, vereinzelt können diese auch schwarz sein. An der Kante sind ausgeschlagene Äste zulässig! Die Sichtfläche ist praktisch splintfrei! Kleine Risse sind zulässig. Oberflächenrisse können später allerdings über die gesamte Dielenbreite auftreten!

Frei bewittert waschen sich bei der Eiche Gerbstoffe aus, daher kann es bei angrenzenden Bauteilen zu starken Verfärbungen kommen!

Quell- und Schwindmaß 16% AD	Biege-E-Modul	Brinellhärte HB 90
6,6 %	13000 N/mm ²	34 N /mm ²

Thermoesche AB

Bewitterungsklasse 1



Dimension	Oberfläche	Längen	Preis
22 x 100 mm	geriffelt oder glatt	1,90 + 2,20m	€ 86,90/m ²
		2,50 + 2,80 + 3,10m	€ 99,90/m ²
		ab 3,40m	€ 111,80/m ²
Empfohlene Befestigung : verdeckt mit Senofix, Terraflex, Supro oder sichtbar verschraubt			
22 x 120 mm	geriffelt oder glatt	1,90 + 2,20m	€ 93,10/m ²
		2,50 + 2,80 + 3,10m	€ 106,60/m ²
		ab 3,40m	€ 117,00/m ²
Empfohlene Befestigung : verdeckt mit Senofix, Terraflex, Supro oder sichtbar verschraubt			
22 x 140 mm	geriffelt oder glatt	1,90 + 2,20m	€ 98,80/m ²
		2,50 + 2,80 + 3,10m	€ 110,20/m ²
		ab 3,40m	€ 120,60/m ²
Empfohlene Befestigung : verdeckt mit Senofix, Terraflex, Supro oder sichtbar verschraubt			
Aufpreis für gebürstete Oberfläche			€ 6,95/m²

Esche wächst in Mittel- und Südosteuropa und wird auch dort weiterverarbeitet. Das Holz wird traditionell im Möbel und Treppenbau sowie, aufgrund seiner natürlichen Elastizität, im Sportgerätebau verwendet. Nach der Thermobehandlung ist die „**Thermoesche**“ eine gute „heimische“ Alternative zu den allseits bekannten Tropenhölzern. Sowohl die thermische Behandlung als auch die Veredelung zu einer hochwertigen Terrassendiele passiert in Österreich.

Folgende Merkmale kennzeichnen die Holzart und stellen keinen Reklamationsgrund dar:

Absplitterungen vor allem an der Kante sind eine Folge der Versprödung des Holzes durch die Thermobehandlung!
Vereinzelt entstehende Spannungsrisse eventuell auch über den gesamten Querschnitt.
Fallweise können seichte Risse auch auf der Oberfläche verteilt vorkommen

Quell- und Schwindmaß		Biege-E-Modul	Brinellhärte
radial 2 %	tangential 3,7 %		31 N/mm ²

Thermokiefer AB („D“ 213°)

Bewitterungsklasse 2



Dimension	Oberfläche	Längen	Preis	Paketrabatt
26 x 116 mm	geriffelt oder glatt	3,00 - 5,40m	€ 51,--/m ²	-5% ab 80m ²
26 x 140 mm		4,20 und 5,10m	€ 51,--/m ²	
40 x 140 mm		4,20 und 5,10m	€ 79,--/m ²	

Empfohlene Befestigung : verdeckt mit Senofix, Terraflex, Supro oder sichtbar verschraubt

Aufpreis für gebürstete Oberfläche € 6,95 /m²

Das Holz der **nordischen Kiefer** ist bedingt durch das kühle Klima in Nordeuropa sehr homogen. Die Äste sind zumeist klein und relativ gesund, sie wachsen beinahe im rechten Winkel zum Kern des Stammes. Die Dichte des Astholzes ist gering, der Schaft des Baumes ist gerade! Das Fräsen, Sägen, Bohren und Hobeln sowie das Messern zur Herstellung von Furnieren ist problemlos möglich! Vom Konstruktionsholz bis zum dekorativen Innenausbau findet die nordische Kiefer zahlreiche Verwendung!

Folgende Merkmale kennzeichnen die Holzart und stellen keinen Reklamationsgrund dar: Festverwachsene Äste und kleine schwarze Äste bis zu einem Durchmesser von 20mm; kleine ausgefallene Kantenäste sowie kleinere Kantenausbrüche; ausgefallene und stärker angeschlagene Äste bis zu einem Durchmesser von 20mm! Endrisse mit einer Länge bis zum Maß der Brettbreite; Haarrisse und größere durchgehende Risse bis 300mm Länge in Faserrichtung sowie Kernröhre und Harzgallen

5% der gelieferten Stückzahl können von oben genannten Kriterien abweichen.

Quell- und Schwindmaß	Biege-E-Modul	Brinellhärte
radial	tangential	16,4 N/mm ²

Thermisch modifiziertes Holz

Was ist Thermoholz?

Holz, das durch ein thermisches Verfahren (Hochtemperaturbehandlung) gezielt in seinen Eigenschaften verändert wird. Dabei werden durch hohe Temperaturen (160 bis 220°C) und ohne Zusatz von chemischen oder anderen Hilfsstoffen die technischen Eigenschaften des Baustoffes Holz über seinen gesamten Querschnitt verändert!

Ziel dabei ist es, die Resistenz gegenüber Holzzerstörenden Pilzen, sowie die Formstabilität des Holzes gegenüber Quellen und Schwinden zu verbessern!

Welche chemischen Vorgänge laufen dabei im Holz ab?

Unter kontrolliertem Einfluss von Hitze und Feuchtigkeit wird der Zellwandaufbau verändert. Ab 140°C werden die so genannten Hemicellulosen (kurzkettige Zuckerbausteine) abgebaut und kristallisieren in veränderter Form wieder aus.

Ab etwa 150°C wird Alpha-Cellulose abgebaut, der relative Lignin-Anteil im Holz steigt - das Holz wird „karamellisiert“.

Welche neuen Eigenschaften weist Thermoholz auf?

Zusammenfassend lassen sich folgende positive Eigenschaften nennen:

- Erhöhte Dauerhaftigkeit gegenüber Pilzbefall und Witterungseinflüsse - auch im Inneren des Holzes.
- Verringertes Quell- und Schwindmaß.
- Erhöhte Dimensionsstabilität.
- Abbau innerer Spannungen des Holzes.

Suboptimale Eigenschaften bei thermisch modifiziertem Holz, die nachfolgend zusammengefasst werden können:

- Die Rohdichte verringert sich um bis zu 15%. Das heißt die Festigkeitseigenschaften sind nicht mehr so optimal wie bei unbehandeltem Holz, wodurch die Anwendung im statischen Bereich nicht sinnvoll ist. Das Holz versprödet und neigt zu Absplitterungen.
- Wie bei jeder Holzart welche der Witterung ausgesetzt ist, entstehen vereinzelt Spannungsrisse an der Oberfläche bzw. auch über den ganzen Querschnitt. Dieses Verhalten ist nicht einzugrenzen und stellt keinen Reklamationsgrund dar. Speziell bei der Anwendung im Terrassenbereich ist auf sachgemäße Verlegung zu achten.
- Thermoholz ist nicht gegen UV-Einstrahlung beständig, und vergraut wie unbehandeltes, natürliches Holz. Wenn diese rein optische Veränderung nicht eintreten soll, kann man mit Ölen welche UV-Blocker und Farbpigmente als Bestandteil aufweisen, entgegenwirken.

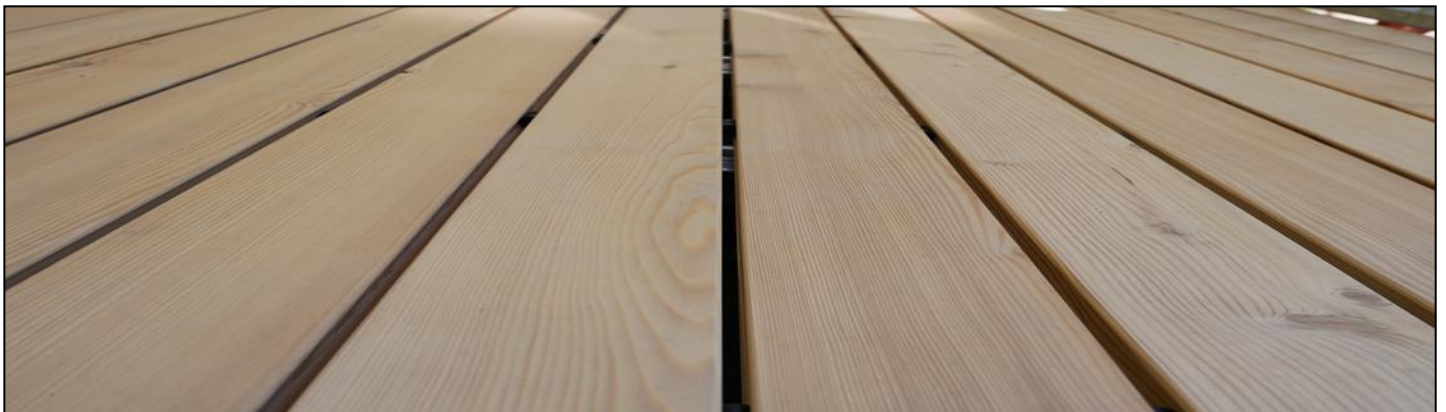
Lärche sibirisch Bewitterungsklasse 2-3 und Lärche europ. Bewitterungsklasse 3-4



Dimension	Oberfläche	Längen	VPE Bund/Paket	Lagerware	Preis	Paketrabatt
25 x 116 mm sib. Lärche VEH Top	geriffelt oder glatt	4,00 + 5,10m	5/245	x	€ 60,60/m ²	5% ab 80m ²
25 x 140 mm europ. Lärche EN A/B		4,00 + 5,00m			€ 47,00/m ²	
32 x 120 mm europ. Lärche EN A/B		4,00 + 5,00m			€ 69,00/m ²	
Empfohlene Befestigung: sichtbar verschraubt						
Aufpreis für gebürstete Oberfläche					€ 6,95 /m ²	

Lärche sibirisch rift/halbrift VEH TOP

Bewitterungsklasse 2-3



Dimension	Oberfläche	Länge	Preis	Paketrabatt
27 x 94mm	geriffelt oder glatt	3,00 + 4,00 m	€ 73,90/m ²	5% ab 80m ²
34 x 94 mm		5,10 m	€ 87,90/m ²	
40 x 94 mm		4,00 + 5,10 m	€ 108,90/m ²	
Empfohlene Befestigung: sichtbar verschraubt				
Aufpreis für gebürstete Oberfläche			€ 6,95 /m ²	
Quell- und Schwindmaß 16% AD		Biege-E Modul	Brinellhärte HB 90	
5,6 %		13800 N/mm ²	19 N/mm ²	

Holzqualität für Terrassenbeläge aus europäischer und sibirischer Lärche – Technisches Merkblatt

Für Terrassenbeläge ist von der Holzforschung Austria (HFA) die Broschüre **Balkone und Terrassenbeläge aus Holz** aufgelegt worden. Vom Verband der europäischen Hobelindustrie (VEH) wurde in Zusammenarbeit mit der HFA dieses Technische Merkblatt für Kunden zusammengestellt.

Vor der Verlegung des Terrassenbelags wird empfohlen, die gelieferte Ware zu überprüfen. Insbesondere wird auf die sinngemäß anzuwendende EN 15146, Anhang A hingewiesen: „...Alle Profile sollten vor der Verlegung oder innerhalb von 7 Tagen nach der Lieferung geprüft werden, es gilt der jeweils frühere Termin.“

Holzqualität

Die geltende Güterrichtlinie ist auf der nachfolgenden Seite angeführt. Diese gilt für die Sichtseite (egal ob rechte oder linke Seite) und die beiden Schmalseiten. Ohne Vereinbarung gilt für Terrassen die Sortierung VEH AB.

Sehr zu empfehlen ist die Sortierung VEH TOP, welche auf besonderen Kundenwunsch gegen Aufpreis bestellbar ist. Bei dieser Sortierung reduziert sich der Anteil an Brettern der Sortierung VEH B etwa um die Hälfte (vgl. nachfolgende Seite).

Für gehobene Ansprüche sollte die VEH A Sortierung verwendet werden, da diese Profilbretter noch strengeren Sortierkriterien entsprechen.

Profilformen

Es gibt verschiedene Ausführungen, sehr üblich ist eine glatte oder eine geriffelte Oberfläche (siehe Abb. A). Bei beiden Varianten kann es witterungsbedingt zur Schieferbildung und Rissbildung kommen. Eine Nut Feder Profilierung wird auf keinen Fall für bewitterte Anwendung empfohlen.

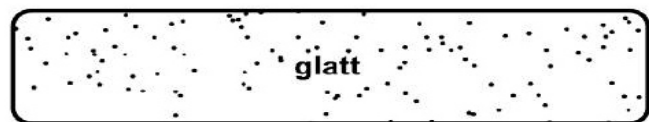


Abb. A

Empfohlene Dimensionen:

Brettdicke: mindestens 24 mm
Brettbreite: von 90 bis 120 mm

Anmerkung 1:

Bei größeren Brettbreiten nehmen Quell- und Schwindbewegungen, Rissbildung und Verformungen zu.

Anmerkung 2:

Angewendet werden Brettbreiten bis max. 146 mm.

Holzfeuchte

Im Frühjahr und Sommer stellt sich nach einer längeren Schönwetterperiode eine Holzfeuchte auch unter 10 % ein und im Winter steigt sie bis zu 25 % (Fasersättigung) in den Brettern des Terrassenbelags an. Bei der Auslieferung soll daher eine **Holzfeuchte von ca. 16 ± 2 %** eingehalten werden.

§10 Sortierung nach Holzgütemerkmalen (Sortierklassenbezeichnung VEH):

Bezeichnung	Sortierklassenanteil	
	A	B
VEH A	100%	-
VEH TOP	mind. 60%	40%
VEH AB	mind. 30%	70%
VEH B	-	100%

Um den unvermeidlichen Sortierfehlern Rechnung zu tragen, gelten diese Sortierungsvorschriften jeweils nur für 95% der Charge (Lieferung), d.h. es dürfen maximal 5% der Stückzahl eine geringere Qualität aufweisen

§13 Sortierbestimmungen für Lärche (europäisch, sibirisch) vom VEH:

	VEH A, Lärche (europäisch, sibirisch)	VEH B, Lärche (europäisch, sibirisch)
Äste	<p>zulässig: Festverwachsene gesunde Äste in beliebiger Anzahl, Größe maximal 1/4 der Profilhöhe. Teilweise verwachsene, rindenumrandete und tote Äste, Größe bis zu 1/5 der Profilhöhe. Schwarze Punktäste bis 5 mm Durchmesser (auch in Gruppen).</p> <p>nicht zulässig: Lose und ausgefallene Äste, bei 15% der Ware dürfen diese jedoch mit einem Hirnholzdübel gleicher Holzart (aus einem Ast erzeugt) ausgedübelt werden.</p> <p>Pro Laufmeter ist ein Hirnholzdübel zulässig, wobei die Verteilung am Brett beliebig ist.</p>	<p>zulässig: Festverwachsene Äste, teilweise verwachsene Äste, rindenumrandete Äste, Flügeläste und tote (nicht verwachsene) Äste, Größe bis zu 10% der Profilhöhe + 50 mm.</p> <p>nicht zulässig: Lose und ausgefallene Äste, diese dürfen jedoch mit einem Hirnholzdübel gleicher Holzart (aus einem Ast erzeugt) ausgedübelt werden.</p>
Ausgeschlagene Stellen (schadhaft bearbeitete Stellen)	<p>zulässig: Bei 15% der Ware, Größe der Ausrisse bei Kantenästen vergleichbar einem Ast mit 15 mm Durchmesser. Bei Kantenästen darf die Deckung zweier Profilhöhe nicht beeinträchtigt sein.</p>	<p>zulässig: Größe der Ausrisse bis zu 40% der Astfläche. Bei Kantenästen darf die Deckung zweier Profilhöhe nicht beeinträchtigt sein.</p>
Druckholz (Buchs)	<p>zulässig: Bei 15% der Ware, sofern der Gesamteindruck nicht beeinträchtigt ist.</p>	<p>zulässig</p>
Verformung	<p>zulässig: Bretter mit Krümmung und Verdrehung, sofern eine fachgerechte Verlegung gewährleistet ist.</p>	<p>zulässig: Bretter mit Krümmung und Verdrehung, sofern eine fachgerechte Verlegung gewährleistet ist.</p>
Harzgallen	<p>zulässig: Bei 15% der Ware, Größe bis 0,5 x 5 cm oder entsprechend in mm². Anzahl bis zu 1 Stk. je Laufmeter, die Verteilung über die Brettlänge ist beliebig. Harzgallen bis 0,3 x 3 cm bleiben unberücksichtigt.</p>	<p>zulässig: Harzgallen bis 1 x 10 cm oder entsprechend in mm². Anzahl bis zu 3 Stk. je Laufmeter, die Verteilung über die Brettlänge ist beliebig. Harzgallen bis 0,3 x 3 cm bleiben unberücksichtigt.</p>
Risse	<p>zulässig: Bei 15% der Ware, nicht durchgehende Oberflächenrisse (Haarrisse) auf der Sichtfläche. Durchgehende Endrisse nicht länger als 30 mm. Bei 40% der Ware, durchgehende Endrisse nicht länger als die Breite des Stückes.</p> <p>nicht zulässig: Ringschäle</p>	<p>zulässig: Nicht durchgehende Oberflächenrisse auf der Sichtfläche. Durchgehende Endrisse, nicht länger als die 1,5 fache Breite des Stückes.</p> <p>nicht zulässig: Ringschäle</p>
Markröhre	<p>zulässig: Bei 15% der Ware, an der Sichtfläche bis maximal 30% der Brettlänge und 5 mm Breite.</p>	<p>zulässig</p>
Farbe	<p>zulässig: Verfärbung auf der Rückseite. Bei sibirischer Lärche: leichte Farbunterschiede (z.B. Wasserflecken).</p> <p>nicht zulässig: Verfärbung auf der Sichtseite.</p>	<p>zulässig: Leichte Verfärbung auf der Sichtseite (z.B. rote und blaue Flecken). Verfärbung auf der Rückseite. Splint auf 1/3 der Sichtfläche zulässig. Bei sibirischer Lärche: leichte Farbunterschiede (z.B. Wasserflecken).</p>
Splint	<p>zulässig: Bei 15% der Ware, Splint auf 1/5 der Sichtfläche.</p> <p>nicht zulässig: Splint auf der Sichtseite bei Schiffboden.</p>	<p>zulässig</p>
Pilzbefall	<p>nicht zulässig: Ausnahme siehe Farbe.</p>	<p>zulässig: Harter Rotstreif, Ausmaß siehe Farbe.</p> <p>nicht zulässig: sonstiger Pilzbefall, Ausnahme siehe Farbe.</p>
Insektenbefall	<p>nicht zulässig</p>	<p>nicht zulässig</p>
Baumkante	<p>zulässig: Auf der Rückseite, wenn Nut und Feder davon nicht betroffen sind.</p>	<p>zulässig: Auf der Rückseite, wenn Nut und Feder auf 3/4 der Länge davon nicht betroffen sind.</p>
Rindeneinwüchse	<p>zulässig: Bei 15% der Ware, Größe bis 15 mm Durchmesser oder entsprechend in mm².</p>	<p>zulässig: In Astgröße oder entsprechend in mm².</p>

Die Ausarbeitung dieser Verlegeempfehlung erfolgte in Abstimmung mit der Holzforschung Austria (www.holzforchung.at)

© Verband der Europäischen Hobelindustrie | Stand September 2008 | www.veh.org

kanadische Douglasie/Douglas fir VEH A/B

Bewitterungsklasse 3



Dimension	Oberfläche	Länge	Preis
27 x 140 mm	geriffelt oder glatt	2,45 – 5,20m	€ 64,--/m ²
25 x 140 mm			€ 59,--/m ²
Empfohlene Befestigung: sichtbar verschraubt			
Aufpreis für gebürstete Oberfläche			€ 6,95 /m ²

Douglasie wächst entlang der Westküste Nordamerikas bis Kanada.

Die **kanadische Gebirgsdouglasie** (*Pseudotsuga menziesii* var. *glauca*) hat ihre natürliche Verbreitung von den östlichen Hängen des Küstengebirges bis ins Landesinnere von British Columbia. Das raue Klima, trockene Sommer und eisige Winter, führt zu einem geringeren Wachstum als bei der verwandten **Küstendouglasie**! Das Holz bekommt dadurch jedoch eine sehr feine Maserung und Aststruktur! Douglasie ist aufgrund seiner Festigkeitseigenschaften sehr gut für verschiedenste Holzkonstruktionen im Außenbereich geeignet! Das Farbspektrum reicht von gelblich-weiß im Splintholz bis rötlich-braun im Kernbereich!

Douglasie lässt sich im Allgemeinen sehr gut bearbeiten. Öle oder Lasuren werden gut angenommen! Bei der Montage empfehlen wir das Vorbohren der Schraublöcher.

Quell- und Schwindmaß		Biege-E-Modul	Brinellhärte
radial 4,5 %	tangential 7,5 %	11200 N/mm ²	20 N/mm ²

Western Red Cedar (WRC)

Bewitterungsklasse 2



Dimension	Oberfläche	Längen	Preis
40 x 134 mm „Gardenwood“ astig	geriffelt oder glatt	auf Anfrage	€ 94,--/m ²
Empfohlene Befestigung: sichtbar verschraubt			
20 x 94 mm rift / halbrift, praktisch astrein	geriffelt oder glatt	1,83 – 6,10m	€ 148,--/m ²
26 x 94 mm rift / halbrift, praktisch astrein	geriffelt oder glatt	1,53 - 3,66m	€ 189,--/m ²
		3,96 – 6,10m	€ 199,--/m ²
Empfohlene Befestigung : verdeckt mit Senofix, Terraflex, Supro, Edelstahlklammer oder sichtbar verschraubt			
20 x 144 mm rift/ halbrift praktisch astrein	geriffelt oder glatt	ab 2,45 m	€ 194,--/m ²
25 x 144 mm rift/ halbrift praktisch astrein	geriffelt oder glatt	ab 2,45 m	€ 233,--/m ²
Empfohlene Befestigung : verdeckt mit Senofix, Terraflex, Supro, Edelstahlklammer oder sichtbar verschraubt			
90 x 90 mm astarm	geriffelt oder glatt	ab 2,45m	€ 55,--/lfm

Western Red Cedar wächst an der Westküste Kanadas. Die Bäume können bedingt durch das milde und feuchte Klima bei einem Stammdurchmesser von bis zu 2,5m eine Höhe von 50 m erreichen.

Durch den geradschaftigen und oftmals geringastigen Wuchs entsteht ein mildes und schlichtes Holz, das besonders formstabil ist. Zudem lässt es sich leicht bearbeiten. Die Holzinhaltstoffe machen die Western Red Cedar besonders widerstandsfähig gegen holzerstörenden Pilz- und Insektenbefall!

Sie zählt zu den dauerhaftesten Nadelholzarten und hat sich für den vielseitigen Einsatz im Außenbereich, wo es auf Dauerhaftigkeit und Witterungsbeständigkeit ankommt, bestens bewährt!

Die unterschiedliche Färbung von hell und honigfarbig bis dunkel und rötlich-braun kommt besonders in der dekorativen Gestaltung zur Geltung.

Quell- und Schwindmaß	Biege-E-Modul	Brinellhärte
3,4 %	78000 N/mm ²	10 N/mm ²

Cumaru

Bewitterungsklasse 1



Dimension	Oberfläche	Längen	Preis
22 x 95 mm	glatt	1,83 - 3,35m	€ 104,--/m ²
		3,66 - 6,10m	€ 114,--/m ²
Empfohlene Befestigung: verdeckt mit Terraflex, Supro, Edelstahlklammer oder sichtbar verschraubt			
22 x 145 mm	glatt	1,83 - 3,35m	€ 134,--/m ²
		3,66 - 6,10m	€ 144,--/m ²
Empfohlene Befestigung: sichtbar verschraubt			

Aufpreis für geriffelte Oberfläche oder Fräsung zur verdeckten Befestigung (bis max. 2,75m möglich) € 20,--/m²

Cumaru wächst in den tropischen Wäldern von Venezuela über Guyana bis Brasilien. Der Baum wird bis zu 30 Meter hoch bei einem Stammdurchmesser von bis zu einem Meter. Das Holz ist äußerst widerstandsfähig gegen holzerstörende Pilze und Insekten. Es kann daher im Außenbau für stark beanspruchte Konstruktionen verwendet werden. Die Farbe reicht von gelblich über rot bis violett-braun, häufig auch mit Farbstreifen. Der immer wieder auftretende Wechseldrehwuchs ist ein Holzmerkmal (wie bei vielen Tropenhölzern) und daher kein Reklamationsgrund! Scharfes Werkzeug ist bei diesem extrem harten Holz unerlässlich, Schraublöcher sind unbedingt vorzubohren!

Quell- und Schwindmaß 16% AD	Biege-E-Modul	Brinellhärte HB 90
6,6 %	26600 N/mm ²	51 N/mm ²

Ipe (Lapacho, Diamantnuß)

Bewitterungsklasse 1



Dimension	Oberfläche	Längen	Preis
22 x 100	geriffelt oder glatt	1,83 – 3,35m	€ 135,--/m ²
		3,66 – 6,10m	€ 145,--/m ²
Empfohlene Befestigung: verdeckt mit Terraflex, Supro, Edelstahlklammer oder sichtbar verschraubt			
22 x 120 mm	geriffelt oder glatt	1,83 - 3,35m	€ 156,--/m ²
		3,66 - 6,10m	€ 166,--/m ²
Empfohlene Befestigung: verdeckt mit Terraflex, Supro, Edelstahlklammer oder sichtbar verschraubt			
22 x 145 mm	geriffelt oder glatt	1,83 - 3,35m	€ 178,--/m ²
		3,66 - 6,10m	€ 188,--/m ²
Empfohlene Befestigung: sichtbar verschraubt			
Aufpreis für geriffelte Oberfläche oder Fräsung zur verdeckten Befestigung (bis max. 2,75m möglich)			€ 20,--/m²

Ipe wächst in den tropischen Wäldern Südamerikas, die Bäume werden bis zu 30m hoch bei bis zu einem Meter Stammdurchmesser. Das Holz ist ausgesprochen widerstandsfähig gegen Pilz- und Insektenbefall. Bedingt durch die hohe Rohdichte wird sie für stark beanspruchte Konstruktionen im Außenbereich häufig verwendet.

Die Farbe variiert zwischen Rot- und Brauntönen, oft auch mit leichtem Grünstich. Der immer wieder auftretende Wechseldrehwuchs ist ein Holzmerkmal (wie bei vielen Tropenhölzern) und daher kein Reklamationsgrund! Für die Bearbeitung ist scharfes Werkzeug unerlässlich, Schraublöcher sind unbedingt vorzubohren!

Quell- und Schwindmaß 16% AD	Biege-E Modul	Brinellhärte HB 90
5,9 %	18800 N/mm ²	54 N /mm ²

Merbau

Bewitterungsklasse 2



Dimension	Oberfläche	Länge	Preis
19 x 140 mm	glatt/glatt	2,10m	€ 125,--/m ²
Empfohlene Befestigung: sichtbar verschraubt			

Die vor allem aus Südostasien stammende **Merbau** ist weitgehend resistent gegenüber Insekten- und Pilzbefall und zeichnet sich durch hohe Formstabilität aus! Für die Bearbeitung ist Hartmetallwerkzeug zu empfehlen! **Beim Verbau im frei bewitterten Bereich ist mit Auswaschungen von Holzinhaltstoffen zu rechnen! Angrenzende Bauteile (z.B. Fassaden, Bodenplatten...) sind deswegen sorgfältig zu schützen!**

Quell- und Schwindmaß	Biege-E-Modul	Brinellhärte
radial 1,2 % tangential 2,2 %	14000 N/mm ²	25 N/mm ²

Java Teak

Bewitterungsklasse 1-3



Dimension	Oberfläche	Länge	Preis
19 x 125 mm	glatt/glatt	1,20 – 2,40m	€ 215,-/m ²
Empfohlene Befestigung: verdeckt mit Terraflex, Supro, Edelstahlklammer oder sichtbar verschraubt			

Aufpreis für geriffelte Oberfläche oder Fräsung für verdeckte Befestigung	€ 20,00/m ²
---	------------------------

Java Teak wird auf der indonesischen Insel Java seit Ende des 19. Jahrhunderts auf Plantagen kultiviert! Sie ist besonders formstabil und weitgehend resistent gegen Pilze und Insekten! Die Dauerhaftigkeit des Holzes ist stark abhängig von Standort und Alter der Bäume und reicht von 1 (Kernholz) bis 3 (Splintholz)! Java Teak lässt sich im Allgemeinen gut bearbeiten! Wir empfehlen Hartmetallwerkzeug und das Vorbohren der Schraublöcher!

Quell- und Schwindmaß	Biege-E-Modul	Brinellhärte
4,4 %	13000 N/mm ²	31 N/mm ²

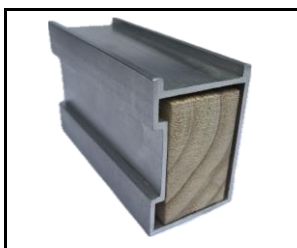
Unterkonstruktion HOLZ

Dimension	Qualität	Oberfläche	Längen	Preis	Paketrabatt
Accoya					
42 x 68mm	A/B massiv/einschichtig	glatt	3,00 – 5,40m	€ 34,00/lfm	
Hartholzstaffel					
45 x 70 mm	KD einschichtig/massiv	4-seitig glatt	1,85 m - 6,10m	€ 8,00/lfm	
Bangkirai Bewitterungsklasse 2					
90 x 90 mm	KD einschichtig/massiv	4-s glatt mit V Nuten	2,70 m - 4,50m	€ 39,90/lfm	
Sapeli Bewitterungsklasse 3					
90 x 90 mm	KD einschichtig/massiv	4-seitig glatt	auf Anfrage	€ 35,90/lfm	
Lärche					
50 x 80 mm	sägerau	sägerau	4,0 + 5,10m	€ 5,50/lfm	-5%
40 x 68 mm	4-s gehobelt	4-s glatt	4,0 + 5,10m	€ 7,80/lfm	-5%
Lärche mini BSH Industriequalität (Die Leimfuge muss im verbauten Zustand waagrecht zu liegen kommen!)					
40 x 70 mm	keilgezinkt, schichtverleimt	4-s glatt	4,0/5,0/6,0m	€ 5,10/lfm	-5%
50 x 80 mm				€ 7,20/lfm	-5%
80 x 160 mm				€ 23,00/lfm	-5%
90 x 90 mm				€ 14,60/lfm	-5%
100 x 100 mm				€ 18,00/lfm	-5%
100 x 160 mm				€ 28,80/lfm	-5%
120 x 120 mm				€ 25,90/lfm	-5%
140 x 140 mm				€ 35,30/lfm	-5%
Thermokiefer					
40 x 70 mm	A/B massiv/einschichtig	glatt	4,20 + 5,10m	€ 5,60/lfm	-5%
40 x 140 mm				€ 11,10/lfm	-5%

Unterkonstruktion ALU

Alu-Unterkonstruktionsschienen					
30 x 40 mm	Alu-Unterkonstruktionsschiene		3,0/4,0/6,0 m	€ 7,80/lfm	
24 x 34 mm	Holzkern (Lärche) 8 Stk/Bund		4,0m	€ 1,10/lfm	
40 x 60 mm	Alu-Sonderprofil Mühlbauer profiliert		4,0/5,0m	€ 12,90/lfm	
30 x 50 mm	Holzkern (Lärche) 9 Stk/Bund		4,0m	€ 1,60/lfm	

Der Holzkern gibt der Schraube dauerhaften Halt. Die Schiene lässt sich endlos verlängern;



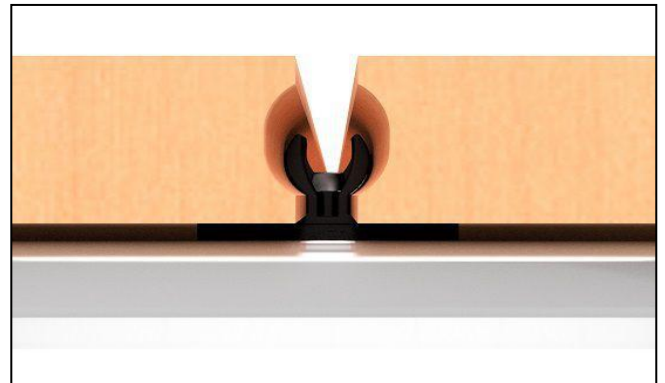
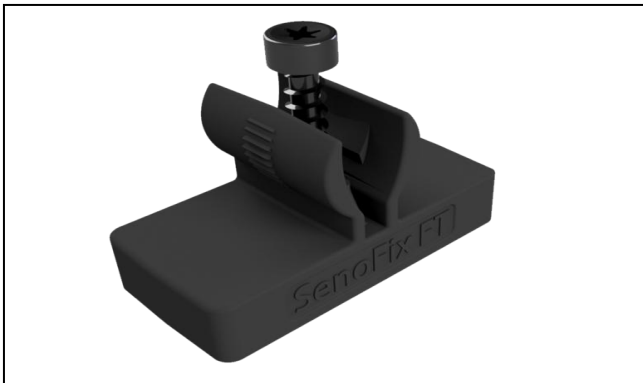
Alu-Unterkonstruktion
Sonderprofil Mühlbauer
40 x 60mm
2mm Wandstärke
DIN EN 755-9
Holzkern optional



Alu-Unterkonstruktion
30 x 40mm
2mm Wandstärke
DIN EN 573-3
Holzkern optional

Verdeckte Befestigung mit:

SenoFix FT



- aus verstärktem SIHGAMID hergestellt, ist somit dauerhaft Frost- und Hitzebeständig
- nur in der Fuge verschraubte Dielenbefestigung, die Diele bleibt seitlich unverletzt
- Spreizmechanismus mit einer Fugenbreite von 7mm im Endzustand
- stabilisiert und kompensiert Quell- und Schwindvorgänge des Holzes
- nur eine Schraube pro Befestigungspunkt
- incl. SIHGAFIX rostfrei Befestigungsschrauben
- automatische Distanz zur Unterkonstruktion von 8mm

Bezeichnung	Verpackungseinheit	Preis
SenoFix FT Alu inkl. BohrFix FB 4,2 x 28mm	Montagepackung 100 Stk.	€ 96,50/VPE
SenoFix FT Holz inkl. BohrFix FB 4,2 x 43mm		€ 96,50/VPE

Verdeckte Befestigung mit:

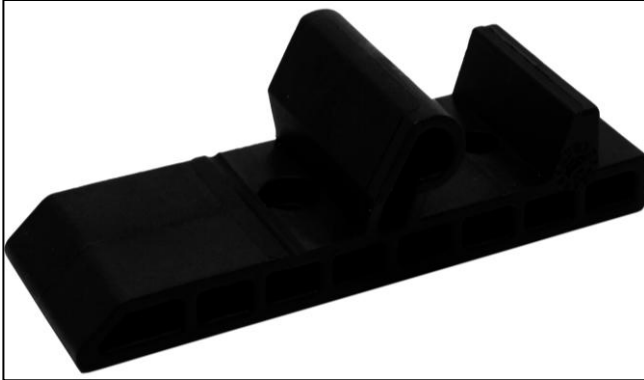
Terraflex N9



- Für alle Dielen mit einer Stärke von 20-26mm und einer mittigen Nut von 4mm
- kein Vorbohren, keine Schrauben von oben in der Diele sichtbar, immer gleiches Verlegebild
- nur eine Schraube je Befestigungspunkt
- die Dielen sind jederzeit zu demontieren, das Quellen und Schwinden der Dielen ist möglich
- Abstandhalter zwischen den Dielen 7 mm
- Abstand zur Unterkonstruktion 6 mm, konstruktiver Holzschutz durch Unterlüftung der Dielen

Bezeichnung	Verpackungseinheit	Preis
Terraflex N9 inkl. C1 Edelstahlschrauben 5 x 50 schwarz für Holz-UK	120 Stk./VPE	€ 90,48/VPE
Terraflex N9 inkl. C1 Bohrschrauben 5 x 35 schwarz für Alu-UK		€ 90,48/VPE

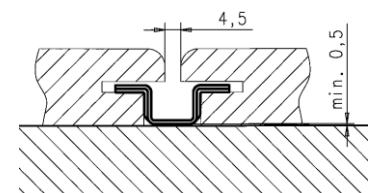
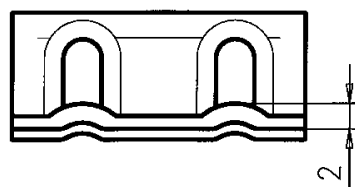
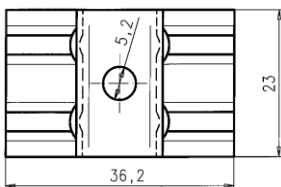
Verdeckte Befestigung mit: **SUPRO H**



- spezielle SUPRO-Profilierung der Diele ist optimal mit dem Verbindungsmittel abgestimmt
- kompakte Einheit einer nicht sichtbaren Befestigung.
- intuitiver Schnappmechanismus positioniert den Terrassenverbinder schnell und einfach an der Diele und sorgt für eine optimale Verbindung zur Unterkonstruktion
- die Diele wird durch einen Gleit- und einen Fixpunkt befestigt
- der Fugenabstand ist frei wählbar
- der Dielenaustausch ist ab 5,5mm möglich

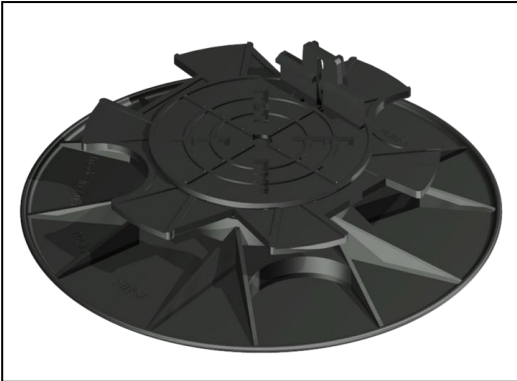
Bezeichnung	Verpackungseinheit	Preis
SUPRO H 200 inkl.200 Stk. UNIA 1 4,2 x 17 mm Systemschrauben Edelstahl gehärtet + 100 Stk UNIA 1 4,2 x 28 Systemschrauben Edelstahl gehärtet schwarz	200 Stk./VPE	€ 102,--/VPE
SUPRO H 800 inkl.800 Stk. UNIA 1 4,2 x 17 mm Systemschrauben Edelstahl gehärtet + 400 Stk UNIA 1 4,2 x 28 Systemschrauben Edelstahl gehärtet schwarz	800 Stk./VPE	€ 370,--/VPE

Verdeckte Befestigung mit: **Edelstahlklammer**



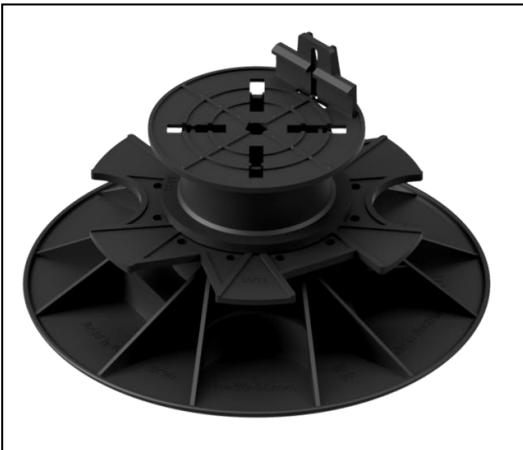
Bezeichnung	Verpackungseinheit	Preis
Terrassenclip rostfrei 1-4301 inkl. Schraube 4,5x40 A2	150 Stk/VPE	€ 77,78/VPE

Verstellfüße



Bezeichnung	Justierbereich	Preis
JustiFix II JK 50 H	30-50mm	€ 6,60/Stk

- höhenverstellbare Distanz, die UK bleibt trocken und die Terrasse wird gut durchlüftet
- Traglast pro Stk. 6,0kN
- 30-50 mm Höhenverstellung
- große Auflagefläche auch für unbefestigten Untergrund
- abgerundete Standfläche zum Schutz für darunterliegende Folien
- Mengenermittlung: ca.4 Stk/m²
- vielseitig einsetzbar; die Holz-UK wird seitlich am Oberteil befestigt



Bezeichnung	Justierbereich	Preis
JustiFix II JK 90 H	50-90mm	€ 7,80/Stk
JustiFix II JK 125 H	50-125mm	€ 8,90/Stk

- höhenverstellbare Distanz zwischen UK und jedem Fundament
- 50 bis 545 mm Höhenverstellung
- Grundplatte mit 210 mm Durchmesser und abgerundetem Rand
- Traglast pro Stk. max. 6,0kN
- auf befestigtem und unbefestigtem Untergrund
- aus Polypropylen
- dauerhaft formstabil, Hitze-, Frost und UV beständig
- Oberteil für Holz-UK, mit integriertem Niveaueausgleich (bis zu 3%)



Bezeichnung	Justierbereich	Preis
JustiFix JA 35	+ 35mm/Adapter	€ 3,00/Stk
JustiFix JA 70	+ 70mm/Adapter	€ 4,00/Stk

- Höhenerweiterung für JustiFix II JK
- Erweiterung um jeweils 35 bzw. 70mm bis zu einer Höhe von 545mm
- aus Polypropylen
- dauerhaft formstabil, Hitze-, Frost und UV-beständig

Zubehör

Bezeichnung	Dimension	Verpackungseinheit	Preis
Schrauben Edelstahl rostfrei			
Alu-TeFix Terrassenschraube Edelstahl, rostfrei TX 20	5,0 x 5mm	200 Stk.	€ 93,50
		1000 Stk.	€ 336,00
Alu-TeFix Terrassenschraube Edelstahl, rostfrei TX 20	5,0 x 61mm	200 Stk.	€ 105,60
		1000 Stk.	€ 360,00
TeFix Terrassenschraube Holz auf Holz Edelstahl, rostfrei TX 20	5,0 x 50mm	200 Stk.	€ 71,76
		1000 Stk.	€ 271,71
TeFix Terrassenschraube Holz auf Holz Edelstahl, rostfrei TX 20	5,0 x 60mm	200 Stk.	€ 80,50
		1000 Stk.	€ 298,20
TeFix Terrassenschraube Holz auf Holz Edelstahl, rostfrei TX 20	5,0 x 70mm	200 Stk.	€ 89,40
		1000 Stk.	€ 321,50

Gummidistanzband (schafft Abstand zwischen UK und Diele)

KompeFix KF II	8 x 21mm	4,5 m/Rolle	€ 13,50/Rolle
----------------	----------	-------------	---------------

Wurzelvlies (hemmt das Pflanzenwachstum und ist wasserdurchlässig)

JustiFix Vlies JV	1,60 x 10m	1 Rolle = 16 m ²	€ 28,20/Rolle
-------------------	------------	-----------------------------	---------------

Distanz-Gummi EPDM (wasserundurchlässige Distanz zwischen UK und Fundament)

JustiFix J	80 x 40 x 10mm	30 Stk./Pkg.	€ 40,10/Pkg
------------	----------------	--------------	-------------

Bohrsenker (vorbohren und senken in einem Arbeitsgang)

TerrassenFix Bohrsenker TFB / ES II	5mm Durchmesser		€ 52,53/Stk
-------------------------------------	-----------------	--	-------------

Oberflächenbeschichtung

OWATROL TEXTROL

Bietet Schutz gegen Alterung und erhält die natürliche Farbe des Holzes auf lange Zeit.
Ergiebigkeit / Liter bei Erstbehandlung: Laubholz 5-6 m², Nadelholz 3-4 m²



Eigenschaften:

Sowohl auf horizontalen als auch auf vertikalen Flächen einsetzbar. Schützt Holz vor Bewitterung von innen heraus. Hohe Eindringfähigkeit. Textrol schützt **im** Holz und nicht auf dem Holz. Nicht filmbildend, keine Unterwanderung und kein Abblättern. Spezialpigmentierung ermöglicht UV-Schutz. Schnelle und einfache Anwendung, "Nass in Nass" beugt Bläue- und Pilzbefall durch Feuchtigkeitsverdrängung vor. Einfache Pflege. Kein Schleifen oder Abbeizen.

Anwendungsgebiet:

Für alle Laub- und Nadelhölzer geeignet! Auf allen Holzflächen im Außenbereich, wie Gartenmöbel, Terrassen, Fensterläden, Portale, Balkone, Fassadenverkleidungen, Lattenroste, Zäune, Holzhäuser usw. einsetzbar! Direkt auf die vorbereitete Fläche anwenden!

Auf neuem Holz ist die Zeit bis zur ersten Erneuerung kürzer. Eventuell alternativ zuerst SEASONITE verwenden.

Verarbeitung:

Zwei Anstriche im Abstand von 15 bis 30 Minuten nass-in-nass applizieren. Bei besonders trockenem oder porösem Holz einen dritten Anstrich auftragen. Holz soll nach der Anwendung gleichmäßig mattes Aussehen ohne Filmbildung zeigen. Nicht austrocknen lassen. 30-60 Minuten nach letztem TEXTROL-Anstrich überschüssiges Material mit sauberem Tuch entfernen, ansonsten kann die Oberfläche klebrig oder fleckig bleiben. Im Laufe der Zeit hellt sich ein mit TEXTROL gesättigtes Holz auf. Dann wird es Zeit nachzuölen.

Anwendungshinweise auf der Verpackung beachten!

Gebindegröße:	1 Liter	5 Liter
Preis transparent	€ 46,90/Dose	€ 196,90/Dose
Preis rustikal	€ 43,30/Dose	€ 181,50/Dose

OWATROL AQUADECKS

AQUADECKS ist ein nichtfilmbildender Oberflächenschutz der aus Ölbestandteilen sowie wässrigen Acrylteilen besteht. Der wesentliche Vorteil liegt in der längeren Standzeit der Oberfläche.



Verarbeitung

Zwei Anstriche innerhalb 30 Minuten sind ausreichend. Ergiebigkeit etwa 10-12 m² je Liter

Gebindegröße:	1 Liter	5 Liter
Preis	€ 45,80/Dose	€ 221,50/Dose

OWATROL NET-TROL - "Graues Holz erhält seine ursprüngliche Farbe"

NET-TROL kann bereits vergrautes Holz reinigen und aufhellen, ohne es mechanisch zu bearbeiten!
Ergiebigkeit: ca.5m² je Liter



Verarbeitung

Fläche mit Wasser anfeuchten, NET-TROL auftragen und abschrubben, nach 10 min. abspülen - fertig

Gebindegröße:	1 Liter
Preis	€ 31,40/ Dose

Literaturnachweis

HOLZFORSCHUNG AUSTRIA; TERRASSENBELÄGE AUS HOLZ
Band 43 der HFA Schriftenreihe, 3. überarbeitete Auflage Juni 2016

Wagenführ R 2007: Holzatlas 6. neu bearbeitete und erweiterte Auflage mit zahlreichen Abbildungen,
Fachbuchverlag Leipzig im Carl Hanser Verlag, München
